

S 510 Technische gegevens

S 510 Données Techniques

Voedingsspanning	Tension d'alimentation	3 x 230 V / 3 x 400 V
Gewicht	Poids	900kg
Afmeting verpakking (LxBxH)	Dimensions emballage (LxLxH)	3100 x 900 x 1030 mm
Vlakschaaf		
Schaafbreedte	Largeur de dégauchissage	510 mm
Totale lengte schaaf tafels	Longueur totale des tables	3000 mm
Lengte ingangstafel	Longueur table entrée	1700 mm
Lengte uitgangstafel	Longueur table sortie	1260 mm
Diameter schaafas	Diamètre arbre porte-outils	120 mm
Aantal messen	Nombre de fers	4
Afmetingen schaafmessen	Dimensions des fers	510 x 30 x 3 mm
T/min	R.p.m.	6000
Afmetingen vlakschaafgeleider	Dimensions du guide de dégauchissage	1350 x 200 mm
Schuinstelling vlakschaafgeleider	Inclinaison du guide de dégauchissage	90° - 45°
Maximale spaanafname	Épaisseur maxi de coupe	8 mm
Vermogen motor	Puissance du moteur	5,5 kW (7,5 pk/cv)

S 510 Technische Daten

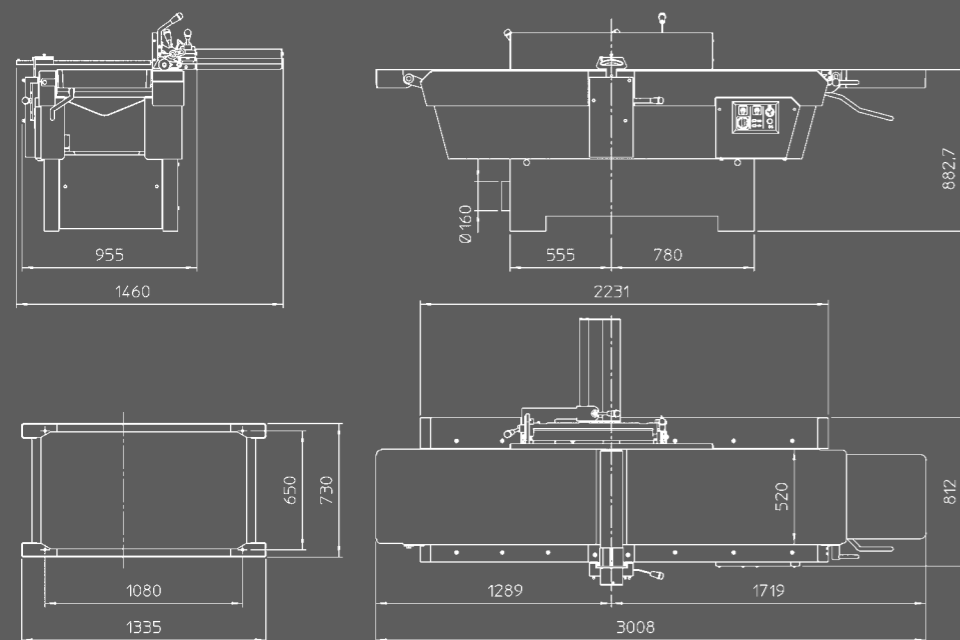
S 510 Technical Data

Spanning	Tension	3 x 230 V / 3 x 400 V
Gewicht	Weight	900kg
Abmessungen Verpackung	Dimensions crate	3100 x 900 x 1030 mm
Abrichthobel		
Hobelbreite	Planer width	510 mm
Gesamtlänge Abrichtetische	Total length planer tables	3000 mm
Länge Aufbabetisch	Length in feed planer table	1700 mm
Länge Abgabetisch	Length out feed planer table	1260 mm
Durchmesser Hobelwelle	Diameter cutter block	120 mm
Messer	Knives	4
Abmessungen Messer	Dimensions knives	510 x 30 x 3 mm
U/Min.	R.p.m.	6000
Abmessungen Abrichtanschlag	Dimensions planer fence	1350 x 200 mm
Schrägeinstellung Abrichtanschlag	Inclination planer fence	90° - 45°
Spanabnahme maximal	Max. depth of cut	8 mm
Motorleistung	Motor power	5,5 kW (7,5 PS/hp)

Wijzigingen zonder voorafgaande kennisgeving mogelijk.
Konstruktionsänderungen vorbehalten.

Des modifications sont possibles sans avis préalable.
Modifications possible without previous advise.

Robland
Kolvestraat 44
8000 Brugge - Belgium
Tel.: +32 50 458 925
Fax: +32 50 458 927
www.robland.com



Printed in Belgium_Designed by Enthoven_17_V1013

Dealer

S 510

Nederlands
Français
Deutsch
English



S 510



De schaafeleiding is met een geëxtrudeerd en geanodiseerd gefreesd aluminium profiel uitgerust en heeft de volgende afmetingen: 1350 mm lang op 200 mm hoog. De klemming laat u toe om iedere gewenste hoek tussen 90° en 45° in te stellen.

Le guide dégaug est équipé d'un profilé en aluminium extrudé et anodisé de bonnes dimensions 1350 x 200 mm parfaitement plan. Le serrage rapide et facile vous permet de l'incliner à n'importe quel angle compris entre 90° et 45°.

Der Hobelanschlag ist aus einem exakt bearbeiteten, eloxiertem Alu-Strang press-rofil, mit den Abmessungen von 1350 x 200 mm, die Neigung von 90° auf 45° ist leicht und schnell mittels lockern und feststellen eines Hebel einstellbar.

The planer fence is made of a precision machined, aluminium anodized extrusion profile, with dimensions 1350 x 200 mm. The tilting from 90° to 45° is quick and easy by simple lock and lever.



Machine afgebeeld met opties
Machine avec plusieurs options
Machine with several options
Maschine mit verschiedene Optionen



De parallelgram-verstelling van de beide schaaftafels waarborgt een perfecte geometrie en een constant minimale opening tussen de tafel en de schaafas.

Le mouvement des tables est assuré par un système à parallélogrammes, permettant une géométrie parfaite et une ouverture minimale entre les lèvres anti-bruit et le porte-outils.

Beide Tische sind auf parallel laufenden Präzisionsführungen montiert und durch öffnen und schließen eines Hebels leicht zu bedienen. Die parallelen Rollen garantieren eine minimale Öffnung zwischen den Geräusch mindernden normalen Aluminium Tischlippen und der Hobelwelle.

Mounted on parallelogram type precision slides, and easy to use lock and lever, both tables are fully adjustable up and down. The parallelogram slides ensure minimal opening between the standard aluminium noise reduction table lips and the cutterblock.

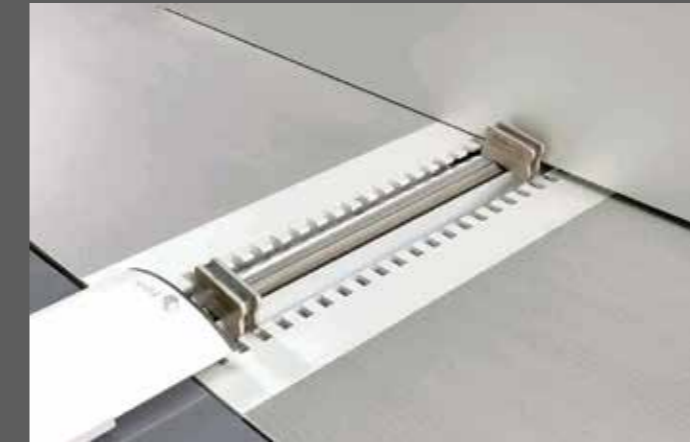


OPTIE
Suva schaufbeschermer.

OPTION
Protecteur dégaug Suva.

OPTION
Suvamatic Abrichtschatz

OPTION
Suva matic planer protection



Een magneetinstelapparaat voor de schaafmessen behoort tot de standaarduitrusting van de machine.

Jauge magnétique de réglage des couteaux fournie d'origine.

Standardmäßig wird eine Magneteinstellehre für die Hobelmesser mitgeliefert.

Machine standard equipped with magnetic knife setter for its 4 knife cutter-block.



OPTIE
De met 4 wegwerpmessen (HSS) uitgeruste Tersa schaaftafel biedt gebruikskomfort en precisie bij het verwisselen van de messen.

OPTION
Le porte-outil Tersa à 4 fers (HSS) réversibles vous offre encore plus de confort et de précision lors du changement des fers.

OPTION
Mit der Tersa 4 messer-Hobelwelle (HSS) mit Schnellspannung sparen Sie Zeit beim Messerwechseln.

OPTION
The 4-knives Tersa cutter (HSS) block offers you all the confort, and precision when changing the knives.