

### E 45 Technische gegevens

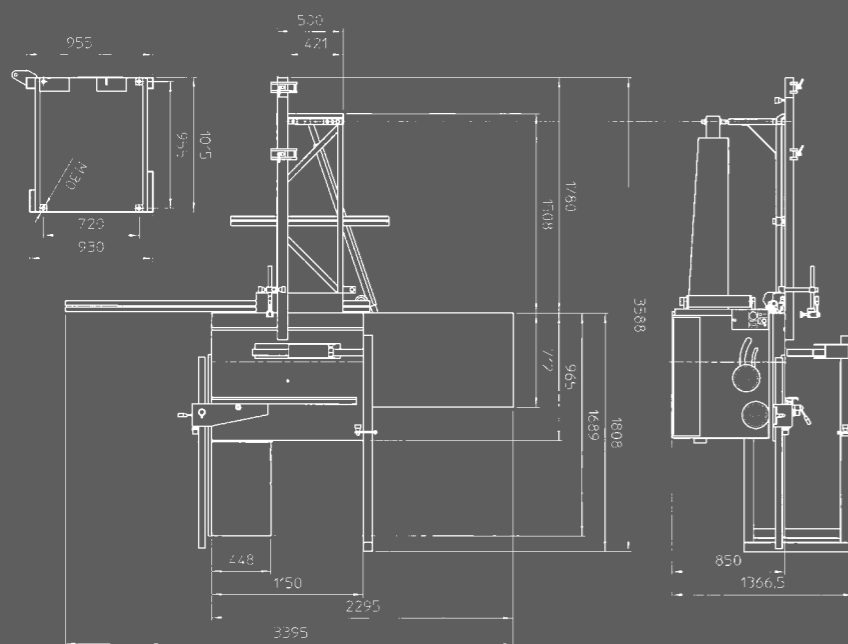
Gewicht (met afkorttafel)	Poids (avec cadre à bequille)	650 Kg (800 Kg)
Afmetingen verpakking (LxBxH)	Dimensions emballage (LxLxH)	2060 x 1420 x 995 mm
Motorvermogen	Puissance moteur	10 pk/cv
Diameter zaagblad	Diamètre de la lame	450 x 30 mm
Zaaghoogte verticaal	Hauteur de coupe	150 mm
Schuinstelling zaagblad	Inclinaison de la lame	90° - 45°
Zaaghoogte bij 45°	Hauteur de coupe à 45°	120 mm
Toerental	Vitesses	3000 T/min - R.P.M
Afmetingen tafel	Dimensions de la table	1150 x 965 mm
Tafelhoogte	Hauteur de la table	850 mm
Zaaglengte	Capacité de coupe devant la lame	1270 mm
Zaagbreedte	Largeur de coupe à droite	1270 mm
Diameter afzuigmondstuk	Diamètre aspiration	80 - 150 mm
Automatische Ster-Driehoek schakelaar	Démarrage automatique Etoile-Triangle	
Opties	Option	
Afmetingen rolwagen	Dimensions du chariot	1510 x 510 mm

### E 45 Technische Daten

Gewicht (mit Quertisch)	Weight (with cross-cut table)	650 Kg (800 kg)
Abmessungen Verpackung (LxBxH)	Packing dimensions (LxLxH)	2060 x 1420 x 995 mm
Motorleistung	Motorpower	10 ps/hp
Durchmesser Sägeblatt	Diameter sawblade	450 x 30 mm
Max. Schnitthöhe	Max. depth of cut	150 mm
Schrägverstellung	Sawblade tilting	90° - 45°
Max. Schnitthöhe bei 45°	Max. depth of cut at 45°	120 mm
Drehzahl	Speed	3000 U/min - R.P.M
Abmessungen Tisch	Table size	1150 x 965 mm
Tischhöhe	Table height	850 mm
Schnittlänge	Stroke	1270 mm
Schnittbreite	Cutting width	1270 mm
Durchmesser Absaugstützen	Diameter dust suction	80 - 150 mm
Automat Stern-Dreieck Schalter	Automatic Star-Delta Switch	
Option	Option	
Abmessungen Rolltisch	Sliding table size	1510 x 510 mm

Wijzigingen zonder voorafgaande kennisgeving mogelijk.  
Konstruktionsänderungen vorbehalten.

Des modifications sont possibles sans avis préalable.  
Modifications possible without previous advise.



**Robland**  
Kolvestraat 44  
8000 Brugge - Belgium  
Tel.: +32 50 458 925  
Fax: +32 50 458 927  
www.robland.com

Printed in Belgium\_Designed by Enthoven\_16\_V1213

Dealer

**E 45**

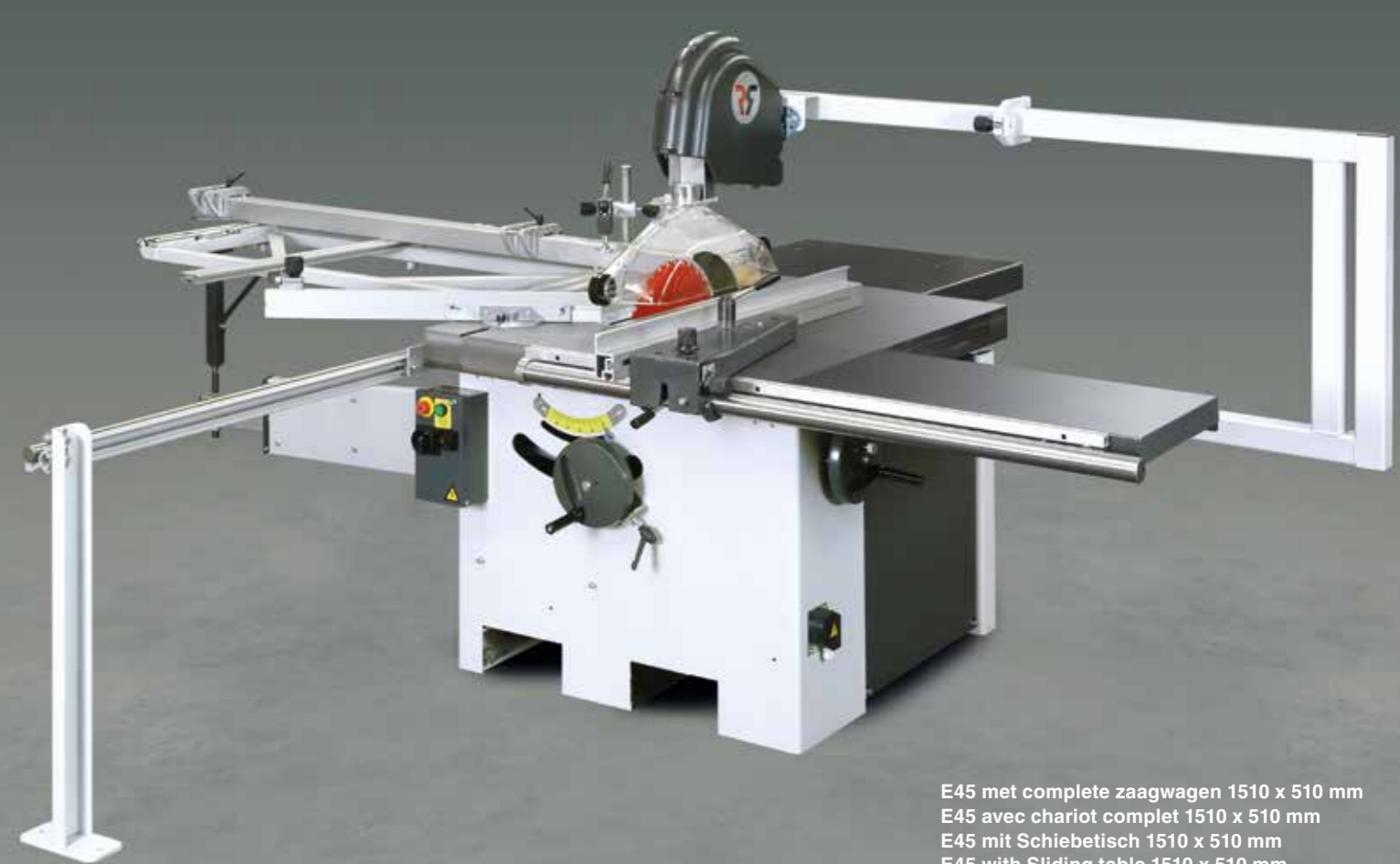
Nederlands  
Français  
Deutsch  
English



E 45



E45 zonder zaagwagen  
E45 sans chariot  
E45 ohne Schiebetisch  
E45 without Sliding table



E45 met complete zaagwagen 1510 x 510 mm  
E45 avec chariot complet 1510 x 510 mm  
E45 mit Schiebetisch 1510 x 510 mm  
E45 with Sliding table 1510 x 510 mm



**OPTIE**  
De digitale aflezing op de parallelaanslag waarborgt comfort en precisie.

**OPTION**  
Lecture digitale du guide parallèle.

**OPTION**  
Die digitale Ablesung auf dem Parallelschlag garantiert die Vielseitigkeit und höchste Genauigkeit beim Ablesen.

**OPTION**  
The optional digital read out on the parallel fence offers versatility and exact measurements.



Door middel van een scharnier in de steunbuis kan men de complete afschermkap zeer snel wegklappen en eenvoudig terugplaatsen zonder verdere afstellingen van de kap.

Protecteur de scie facilement escamotable par moyen de la charnière dans la potence. Repositionnement du protecteur sans aucun réglage.

Stützarm umschwenkbar, nach dem Zurückschwenken ohne Justierarbeiten einfach festziehen.

The overhead sawguard is hinged which makes it easy to fold it out of the way.



**OPTIE**  
Tot 2,7 meter uitschuifbare aanslagbalk, voorzien van twee wegklapbare aanslagen. Deze aanslagbalk kan zowel vooraan als achteraan de afkorttafel geplaatst worden.

**OPTION**  
Le mouvement des tables est assuré par un système à parallélogrammes, permettant une géométrie parfaite et une ouverture minimale entre les lèvres anti-bruit et le porte-outils.

**OPTION**  
Der 2,7 m Teleskoplängenanschlag ist mit zwei wegschwenkbaren Endanschlägen ausgerüstet, und kann vor oder hinter dem Quertisch angebracht werden.

**OPTION**  
The main 90° cut-off fence telescopes out to 2.7 meters and has two heavy duty flip over stops. The photo shows the "in front" position in order to put the workpiece in front of the fence, it can also be put at "the back" position.



Schuinstelbare gradenboog en brede en smalle zaagkap geschikt voor zaagbladen tot en met 450 mm diameter.

Guide de onglets inclinable et protection scie large et étroite pour lames de scie jusqu'à diamètre 450 mm inclus.

Breite und schmale Sägeschutzhaube bis 450 mm Durchmesser und Gehrungsanschlag.

Separate mitre fence and overhead sawguard, taking saw blades up to 450 mm diameter.



**OPTIE**  
Zwaar uitgevoerde rolwagen met vergrendeling en houtklem, lopend op een 30 mm solide loopbaan, tevens snel verschuifbaar in de lengte volgens de uit te voeren werken.

**OPTION**  
Large table à tronçonner verrouillable avec serre-bois qui se déplace sur une barre de coulissement de 30 mm rapidement déplaçable longitudinalement selon les travaux à effectuer.

**OPTION**  
Der große Schiebetisch läuft auf einer 30 mm Laufstange, die sich je nach Bedarf nach vorne oder hinten verschieben läßt.

**OPTION**  
Heavy duty sliding table rail system and table lock, and heavy duty wood clamp. Solid 30 mm diameter guide rail, easy and quick repositioning of the guide rail to the front or back position, in function of the cutting length. The loading lock assures that the table does not move as you load a new workpiece on the machine.